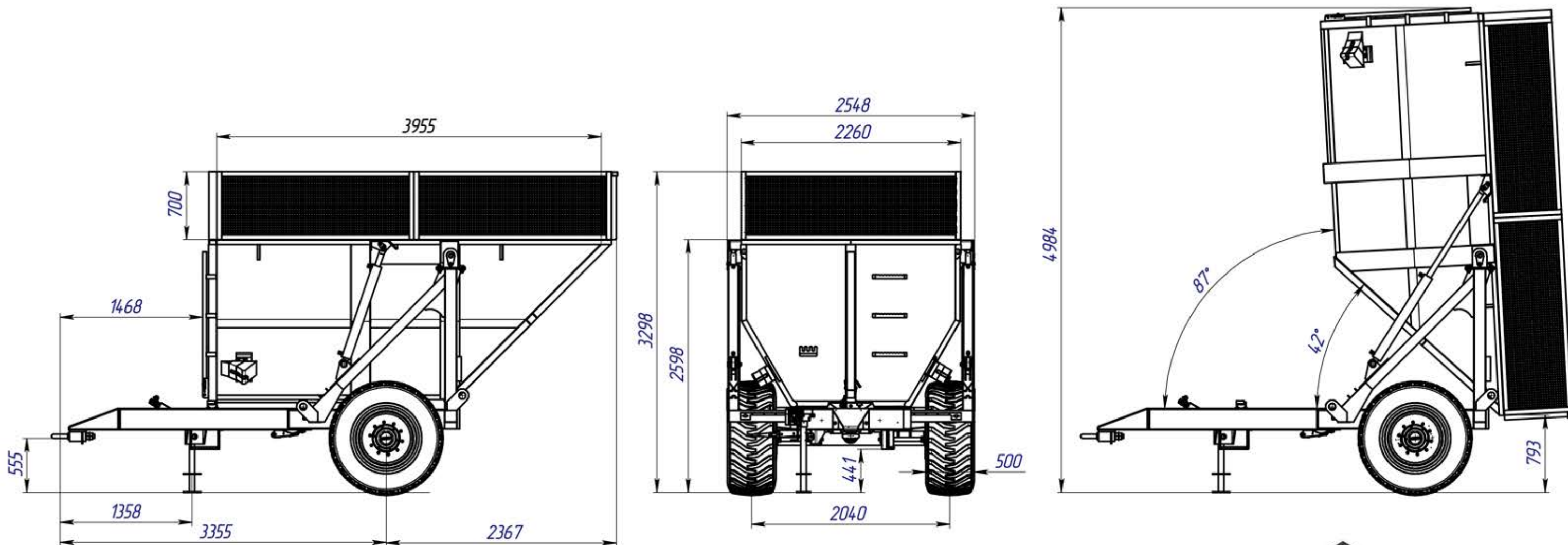


# Полуприцеп-самосвал тракторный ПТ-9-0000030



## Техническая характеристика

1. Полная масса, кг	10400.
2. Распределение полной массы, кг:	
- на колесную тележку	9000
- на сцепную петлю	1400.
3. Снаряженная масса, кг	2400.
4. Масса перевозимого груза, кг	8000.
5. Вместимость кузова, куб. м	
- без надставных бортов	10
- с надставными бортами	16.
6. Высота сцепной петли, мм	550.
7. Ось:	ТОНАР 9042 с жестким креплением к раме.
8. Рабочая тормозная система:	пневматическая, однопроводная.
9. Стояночный тормоз:	с механическим тросовым приводом.
10. Шины, диски:	500/60 R22,5; 15,00x22,5.
11. Гидроцилиндры:	2 шт. рабочий объем 9 л, 20 МПа.

