

Зерноуборочный комбайн GS12A1



Кабина LUX CAB



Удобное рабочее место – необходимость для каждого оператора. Именно поэтому Гомсельмаш, изучив пожелания аграриев из разных уголков мира, разработал комфортабельную кабину нового поколения LUX CAB, в которой особое внимание уделено эргономике рабочего места и интерьеру.

Мощная светодиодная система LED VISION обеспечивает прекрасную видимость при работе в тёмное время суток. Также в кабине LUX CAB расположение боковых зеркал стало более удобным.

Кресло на пневматической подвеске позволяет повысить продуктивность работы и уменьшить утомляемость оператора. Широкий диапазон регулировок кресла, новые рулевая колонка и рулевое колесо помогают настроить удобное рабочее положение и достигать максимальных результатов на протяжении всей смены. В кабине организовано множество мест для хранения необходимых под рукой вещей, в том числе охлаждаемый бокс.

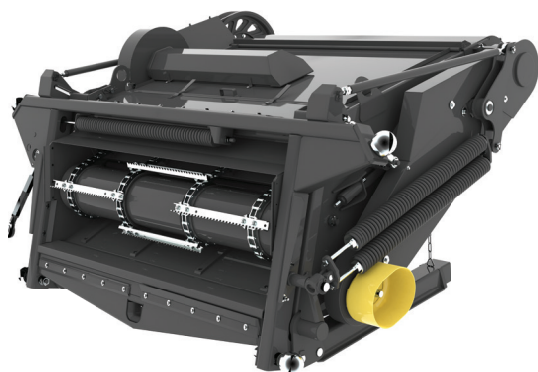
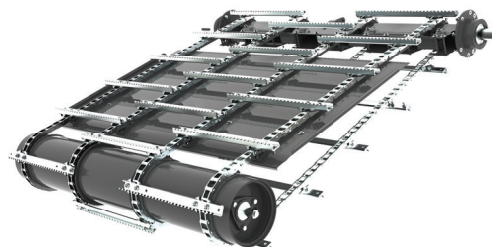


Моноблочный пульт управления комбайном U-PAD, современный джойстик MULTI GRIP и информационная система бортового компьютера HARVEST OFFICE с цветным сенсорным экраном оказывают помощь в выборе наиболее оптимальных настроек комбайна в зависимости от текущих условий, обеспечивая при этом простоту и удобство в работе.

Оригинальные конструктивные решения и особенности компоновки рабочих систем комбайна позволяют достигать максимальных результатов при умеренных энергозатратах, что гарантирует оптимальную себестоимость убранных зерен.

Система подачи для всех условий уборки

Вы получаете уверенный и бесперебойный старт растительной массы и возможность работать с наименьшими простоями в самый сложный период уборки благодаря установленному в наклонной камере цепочно-планчатому транспортёру с использованием высококачественных цепей из легированных сталей.



Простой и надёжный механизм натяжения пружин обеспечивает постоянную силу натяжения, концентрируя Ваше внимание на более важных этапах уборки. Удлиненный рычаг нижнего вала даёт возможность забыть про контроль напряжения цепей при различных условиях уборки.

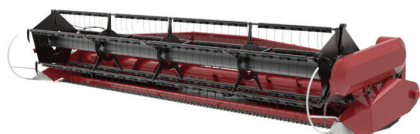
Уборка сложных хлебов не станет проблемой, ведь функция гидрореверс позволяет Вам собрать урожай в сжатые сроки, экономя время на очистку наклонной камеры и адаптера.

Гидравлический мультиразъём подключения адаптеров сокращает время их агрегатирования и делает этот процесс менее трудоёмким.

Производительность, универсальность, бережный обмолот, уборка засорённых, высокосоломистых и влажных хлебов, простота – неоспоримые преимущества комбайна GS12A1, которые делают его самым востребованным в своём классе. Остановив свой выбор на этой модели, Вы можете быть уверены, что получите проверенный временем надёжный комбайн.



Универсальность при работе на различных культурах



Жатки для уборки зерновых культур и сои BARST / TANZER



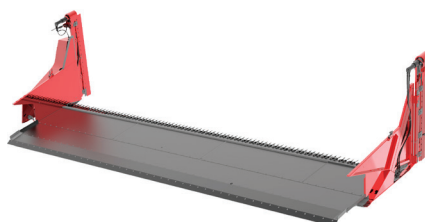
Жатка транспортёрная DIVERS, валковая STRIVER



Подборщики зерновые LAGARD



Жатки для уборки подсолнечника SUNRISE / TURON



Приспособление для уборки рапса



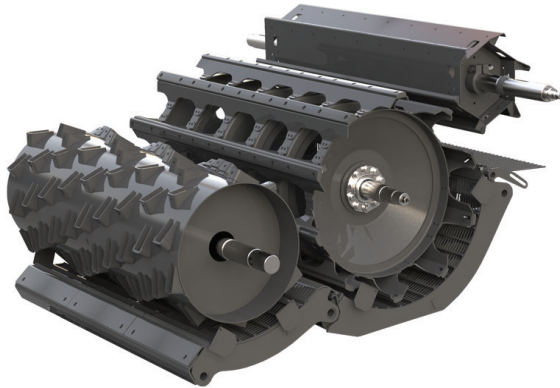
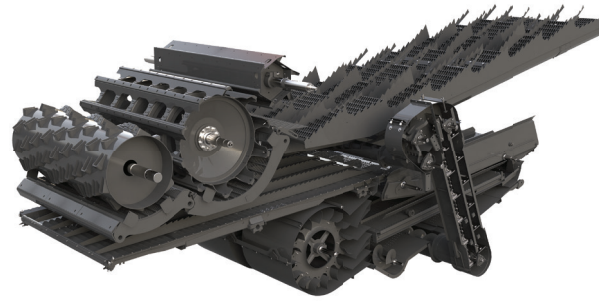
Комплект оборудования для уборки кукурузы на зерно STORK



Система подачи для всех условий уборки

Основа комбайна – это многократно подтвердившая свою эффективность на любых агрофонах и убираемых культурах классическая система обмолота и сепарации TWIN DRUM-FLOW.

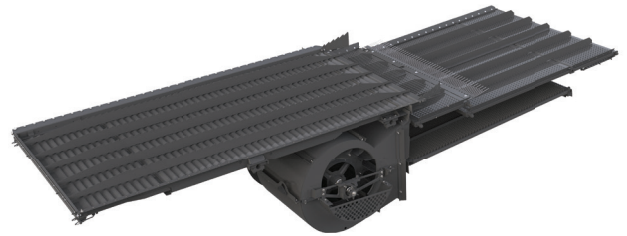
Производительность комбайна достигается за счёт ускорения потока хлебной массы барабаном-ускорителем перед молотильным барабаном. Увеличенные объёмы барабанов в сочетании с увеличенной площадью двойного подбарабана позволили сделать путь обмолота более протяжённым, а сам обмолот более бережным.



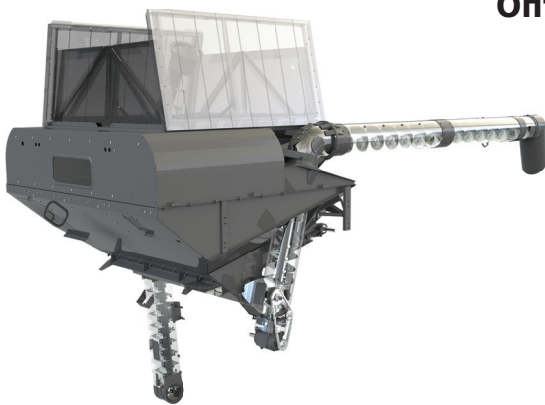
Барабан-ускоритель повышает скорость движения хлебной массы, поступающей с транспортёра наклонной камеры, приближая её к скорости вращения молотильного барабана. Ускоритель оснащён первичным подбарабаньем, благодаря чему обмолот и сепарация начинаются уже на стадии ускорения потока. Кроме того, зубья барабана-ускорителя равномерно распределяют массу. Таким образом, снижается нагрузка на молотильный барабан и основное подбарабанье. Это позволяет сделать обмолот стабильным и эффективным, обеспечивая комбайну преимущество на уборке скрученных и влажных хлебов.

Решётный стан внушительной площади, три каскада очистки, мощный вентилятор с равномерным распределением воздушного потока по решёткам – такая система очистки удовлетворяет самые высокие требования к чистоте получаемого зерна.

Наличие семи каскадов с оптимальным перепадом высот на каждой из пяти клавиш соломотряса и большая амплитуда встречного движения клавиш улучшают выделение зерна из соломистого вороха, поддерживают стабильную производительность и снижают потери.



Оптимальная выгрузка

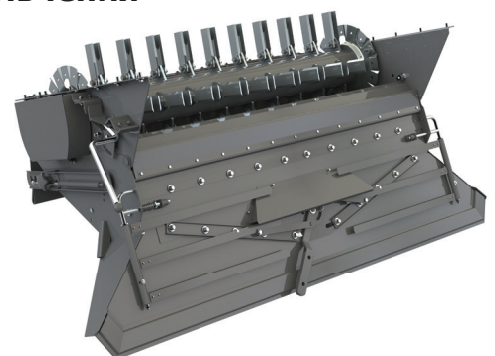


Система выгрузки зерна с верхним расположением выгрузного шнека позволяет быстро загружать зерном кузова автомобилей с высокими бортами, экономя время на уборке. С помощью функции STICK CONTROL Вы можете убирать зерно повышенной влажности, тем самым уменьшая время простоя Вашей техники. Параметры выгрузного шнека рассчитаны на выгрузку зерна в любой грузовой транспорт, даже если комбайн работает с жаткой шириной 9,2 м.

Необходимый результат измельчения

Проверенный временем соломоизмельчитель OPTI-CUT 80 с оптимальным количеством ножей в 80 единиц обеспечивает неизменно высокое качество измельчения и разброса незерновой части урожая без применения дополнительных функций.

Применение формованного балансировочного диска и плавающей подшипниковой опоры повышает надёжность соломоизмельчителя, снижает осевое напряжение и тем самым увеличивает срок службы подшипников, экономя Ваше время и средства.



ТЕХНИЧЕСКИЕ ХАРАКТЕРИСТИКИ

Модель	GS12A1 PRO	GS12A1 PROFI
Двигатель		
Производитель / модель	ЯМЗ-238	
Мощность двигателя номинальная, кВт / л.с.	243 / 330	
Реверсивный вентилятор ARC-SYSTEM	-	•
Ёмкость топливного бака, л	600	
Наклонная камера		
Тип	цепочно-планчатый	
Реверс	гидравлический	
Гидравлический мультиразъём	•	
Система удаления пыли DUST CONTROL	•	
Система обмолота		
Тип молотильного аппарата	барабанный	
Ширина молотильного барабана, мм	1 500	
Диаметр молотильного барабана, мм	800	
Диаметр барабана ускорителя, мм	600	
Частота вращения молотильного барабана (с понижающим редуктором), об/мин	440...875 (185...368)	
Площадь подбарабанья, м ²	2,39	
Угол обхвата подбарабаньев, °	213	
Понижающий редуктор	○	•
Система сепарации и очистки		
Тип соломосепараторов	клавишный	
Клавиши соломотряса, кол-во	5	
Длина клавиш, мм	4 100	
Площадь сепарации, не менее, м ²	6,15	
Общая площадь решёт очистки, м ²	5,0	
Частота вращения вентилятора очистки, об/мин	318...960	
Зерновой бункер		
Объём бункера, м ³	9,5	
Вибродно STICK CONTROL	•	
Высота выгрузки, мм	4 200 / 4 600	
Скорость выгрузки, л/с	90	
Обработка незерновой части		
Соломоизмельчитель OPTI-CUT	•	
Количество ножей, шт	80	
Половоразбрасыватель UNI-SPREADER	-	•
Кабина		
LUX CAB	•	
Автоматическая централизованная система смазки ALS-SYSTEM	○	•
Система автовождения	○	
Ходовая часть		
Рабочая скорость движения, км/ч	8	
Транспортная скорость движения, км/ч	20	
Дорожный просвет, мм	330	
Полный привод	○	
Габаритные размеры и масса комбайна без жатки		
Длина / ширина по шинам / высота, мм	8 750 / 3 650 / 4 000	
Масса, кг	14 450	
Адаптеры		
Жатка зерновая BARST, м	6,0; 7,0; 9,2	
Жатка универсальная с гибким режущим аппаратом TANZER, м	6,0; 7,0; 9,2	
Жатка валковая STRIVER, м	9,2	
Жатка транспортерная DIVERS, м	9,0	
Жатка для уборки кукурузы STORK, ряд / м	6; 8 / 4,2; 5,6	
Жатка для уборки подсолнечника TURON, ряд / м	8 / 5,6	
Жатка для уборки подсолнечника безрядковая SUNRISE, м	7,0; 8,4	
Приспособление для уборки рапса, м	6,0; 7,0; 9,2	
Подборщики зерновые LAGARD, м	3,4; 4,4	

• серийно / ○ опция / – недоступно

Гомсельмаш может изменять технические характеристики и конструкцию продукции, описанной в данной публикации.

За более подробной информацией обращайтесь к ближайшему к Вам дилеру.



ГОМСЕЛЬМАШ

Техника лидеров агробизнеса

ОАО «Гомсельмаш»
ул. Шосейная, 41, г. Гомель,
246004, Республика Беларусь
E-mail: post@gomselmash.by
www.gomselmash.by



Руководство центра продаж и сервиса:
Тел.: +375 232 592231; 530852

Управления по реализации техники:
Республика Беларусь
Тел.: +375 232 592302; 538661

Российская Федерация
Тел.: +375 232 592022; 530841

Страны ближнего зарубежья
Тел.: +375 232 591526; 591460

Страны дальнего зарубежья
Тел.: +375 232 591330; 530216

Управление планирования и реализации
запасных частей:

Республика Беларусь
Тел.: +375 232 592237; 591180

На экспорт
Тел.: +375 232 591310; 591574

Управление технического и
сервисного обслуживания
Тел.: +375 232 530440